

BEST AVAILABLE COPY

JP Patent First Publication No. 11-95866

**TITLE: STAND WITH TILTING FUNCTION**

**Abstract:**

**PROBLEM TO BE SOLVED:** To make almost all people able to simultaneously look at a display surface by turning it to a horizontal posture while the person on a back side can not view it when it is in a vertical posture in a conference or the like where many people gather.

**SOLUTION:** In order to change a display or the like from a vertical screen to a screen close to horizontal and make many people able to simultaneously view the same screen, a first shaft 3 is non-rotatably inserted between the supporting holes 2 of a bracket 1, the first bearing part 4a of an arm 4 is rotatably fitted to the first shaft 3, a second shaft 8 is non-rotatably inserted between the supporting holes 7 of the attaching metal fitting 6 of the display 5 and the second bearing part 4b of the arm 4 is rotatably fitted to the second shaft 8. A large gear 9 is fitted and fixed to the first shaft 3 at the outer side position of the bracket 1 and a small gear 10 is fitted and fixed to the second shaft 8 at the outer side position of the supporting hole 7 of the attaching metal fitting 6 respectively. An endless toothed belt 11 is wound between the large gear 9 and the small gear 10 and the display 5 held in a vertical state is turned to an almost horizontal state by the displacement of the toothed belt 11 when the side of the first bearing part 4a of the arm 4 has been turned in a lowering direction.

PATENT ABSTRACTS OF JAPAN

(11)Publication number : 11-095866

(43)Date of publication of application : 09.04.1999

(51)Int.Cl.

G06F 1/16

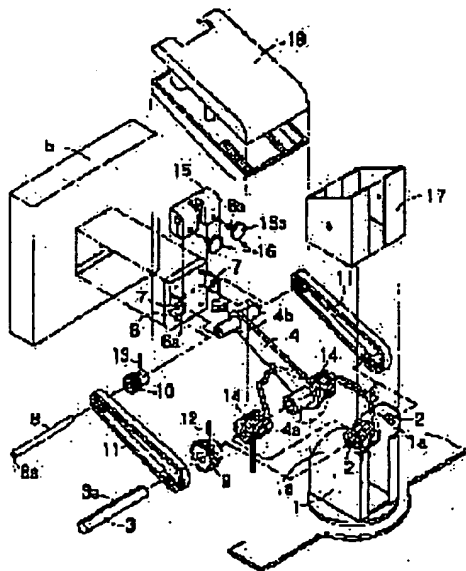
(21)Application number : 09-258312

(71)Applicant : UCHIDA YOKO CO LTD

(22)Date of filing : 24.09.1997

(72)Inventor : KANAI HIROSHI

(54) STAND WITH TILTING FUNCTION



(57)Abstract:

**PROBLEM TO BE SOLVED:** To make almost all people able to simultaneously look at a display surface by turning it to a horizontal posture while the person on a back side can not view it when it is in a vertical posture in a conference or the like where many people gather. **SOLUTION:** In order to change a display or the like from a vertical screen to a screen close to horizontal and make many people able to simultaneously view the same screen, a first shaft 3 is non-rotatably inserted between the supporting holes 2 of a bracket 1, the first bearing part 4a of an arm 4 is rotatably fitted to the first shaft 3, a second shaft 8 is non-rotatably inserted between the supporting holes 7 of the attaching metal fitting 6 of the display 5 and the second bearing part 4b of the arm 4 is rotatably fitted to the second shaft 8. A large gear 9 is fitted and fixed to the first shaft 3 at the outer side position of the bracket 1 and a small gear 10 is fitted and fixed to the second shaft 8 at the outer side position of the supporting hole 7 of the attaching metal fitting 6 respectively. An endless toothed belt 11 is

wound between the large gear 9 and the small gear 10 and the display 5 held in a vertical state is turned to an almost horizontal state by the displacement of the toothed belt 11 when the side of the first bearing part 4a of the arm 4 has been turned in a lowering direction.

LEGAL STATUS

[Date of request for examination]

15.09.2004

[Date of sending the examiner's decision of rejection]

[Kind of final disposal of application other than the examiner's decision of rejection or

the examiner's decision of rejection or  
application converted registration]

[Date of final disposal for application]

[Patent number]

[Date of registration]

[Number of appeal against examiner's decision  
of rejection]

[Date of requesting appeal against examiner's  
decision of rejection]

[Date of extinction of right]

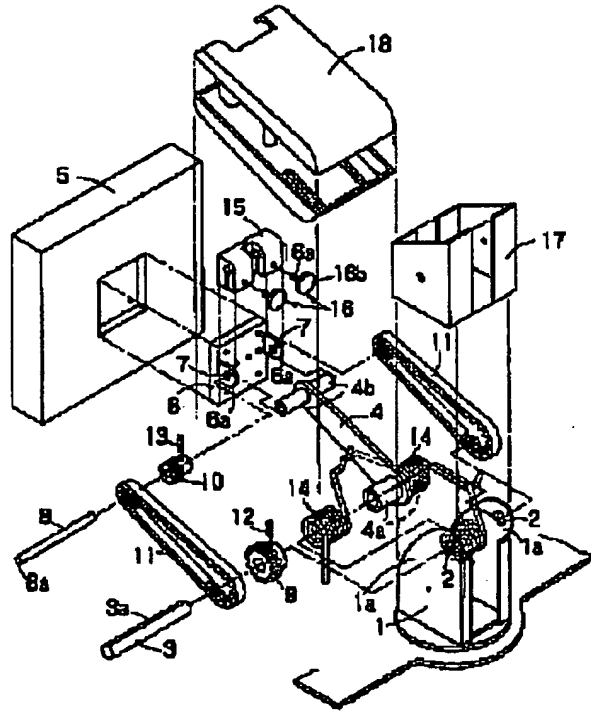
**STAND WITH TILTING FUNCTION**

**Patent number:** JP11095866  
**Publication date:** 1999-04-09  
**Inventor:** KANAI HIROSHI  
**Applicant:** UCHIDA YOKO CO LTD  
**Classification:**  
 - International: G06F1/16  
 - european:  
**Application number:** JP19970258312 19970924  
**Priority number(s):**

**Abstract of JP11095866**

**PROBLEM TO BE SOLVED:** To make almost all people able to simultaneously look at a display surface by turning it to a horizontal posture while the person on a back side can not view it when it is in a vertical posture in a conference or the like where many people gather.

**SOLUTION:** In order to change a display or the like from a vertical screen to a screen close to horizontal and make many people able to simultaneously view the same screen, a first shaft 3 is non-rotatably inserted between the supporting holes 2 of a bracket 1, the first bearing part 4a of an arm 4 is rotatably fitted to the first shaft 3, a second shaft 8 is non-rotatably inserted between the supporting holes 7 of the attaching metal fitting 6 of the display 5 and the second bearing part 4b of the arm 4 is rotatably fitted to the second shaft 8. A large gear 9 is fitted and fixed to the first shaft 3 at the outer side position of the bracket 1 and a small gear 10 is fitted and fixed to the second shaft 8 at the outer side position of the supporting hole 7 of the attaching metal fitting 6 respectively. An endless toothed belt 11 is wound between the large gear 9 and the small gear 10 and the display 5 held in a vertical state is turned to an almost horizontal state by the displacement of the toothed belt 11 when the side of the first bearing part 4a of the arm 4 has been turned in a lowering direction.



Data supplied from the esp@cenet database - Patent Abstracts of Japan

(19) 日本国特許庁 (J P)

(12) 公開特許公報 (A)

(11) 特許出願公開番号

特開平11-95866

(43) 公開日 平成11年(1999) 4月9日

(51) Int.Cl.<sup>8</sup>  
G 0 6 F 1/16

識別記号

F I  
G 0 6 F 1/00

3 1 2 F

審査請求 未請求 請求項の数 2 O L (全 4 頁)

(21) 出願番号 特願平9-258312  
(22) 出願日 平成9年(1997) 9月24日

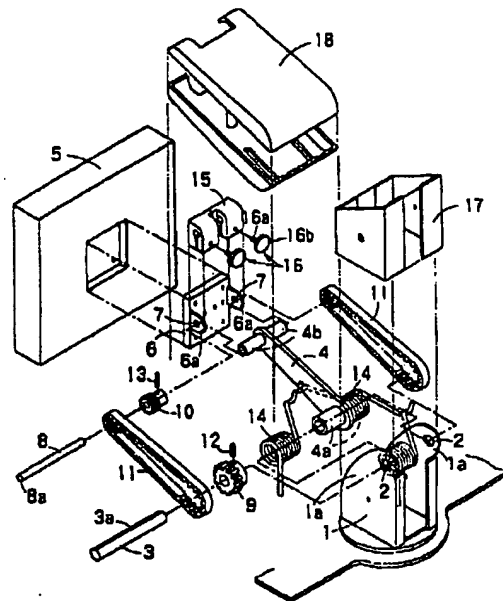
(71) 出願人 000152228  
株式会社内田洋行  
東京都中央区新川2丁目4番7号  
(72) 発明者 金井博  
東京都江東区潮見2丁目9番15号 株式会  
社内田洋行潮見オフィス内  
(74) 代理人 弁理士 佐藤 一雄 (外3名)

(54) 【発明の名称】 チルト機能付きスタンド

(57) 【要約】

【課題】 チルト機能付きスタンドを提供することを課題とする。

【解決手段】 ディスプレイ等を垂直両面から水平に近い両面まで変化させて同一両面を多くの人が同時に見られるように、ブラケット1の支持孔2、2間に第1軸3を不回転に挿通し、その第1軸3にアーム4の第1軸受部4aを回転可能に嵌合して、ディスプレイ5の取付金具6の支持孔7、7間に第2軸8を不回転に挿通し、その第2軸8にアーム4の第2軸受部4bを回転可能に嵌合し、第1軸3にはブラケット1の外側位置に大歯車9を、第2軸8には取付金具6の支持孔7の外側位置に小歯車10をそれぞれ嵌合固定し、大歯車9と小歯車10間には無端の歯付きベルト11を巻装して、アーム4の第1軸受部4a側を下降方向に回転させたとき歯付きベルト11の変位により垂直状態に保持されたディスプレイ5をほぼ水平状態に回転させるようにしたことを特徴とする。



## 【特許請求の範囲】

【請求項1】 立設されるブラケットの上部に左右に間隔をおいて形成された支持孔に第1軸を回転不能に挿通し、該ブラケットの支持孔間の第1軸にアームの基端の第1軸受部を回転可能に嵌合するとともに、ディスプレイ等の対象物の裏面に固着された取付金具に左右に間隔をおいて形成された支持孔に第2軸を回転不能に挿通し、該取付金具の支持孔間の第2軸にアームの先端の第2軸受部を回転可能に嵌合し、前記第1軸には大歯車を、前記第2軸には小歯車をそれぞれ嵌合固定し、前記大歯車と小歯車間には無端の歯付きベルトを巻装してなり、前記アームの基端側を下降方向に回転させたとき前記歯付きベルトを介して先端側に起立状態に保持された前記対象物がほぼ水平状態に回転変位するようにしたことを特徴とするチルト機能付きスタンド。

【請求項2】 前記ブラケットはテーブル面上に設置し得る台板上で水平面内で回転可能な回転支持手段により支持されている請求項1記載のチルト機能付きスタンド。

## 【発明の詳細な説明】

## 【0001】

【発明の属する技術分野】 本発明は、チルト機能付きスタンドに係り、特にフラットディスプレイ（以下、FDと略称する）用として最適なチルト機能付きスタンドに関する。

## 【0002】

【従来の技術】 近年、オフィスにおいてパーソナルコンピュータ（以下、PCと略称する）が非常な勢で普及しており、最近では家庭においても普及している。

【0003】 しかしPCのディスプレイはCRTが一般的であったが、これによると机上面で大きな面積を占めることが多く、PC以外の作業ができないという欠点があることから、最近では机上面を有効に使用することのできるFDがCRTに変わって多用されるようになって

## 【0004】

【発明が解決しようとする課題】 このFDは、薄型かつ軽量であるため机上面での使用される状態も千差万別であり、状況に応じて表示面が垂直から水平に近い状態にまで傾斜に作動させながら使用されている。

【0005】 この新しい商品であるFDは用途に応じた周辺装置、例えば表示面を垂直から水平に近い状態にまで作動させて適当な位置に固定させるような装置は少なく、FDの普及とともにこれらの要望が大きくなりつつある。

## 【0006】

【課題を解決するための手段】 本発明は、これらの要望に応えるべくFDチルト機能付きスタンドを提供することを課題としてなされたもので、FDをほぼ垂直の画面位置から水平に近い角度の画面位置までワンタッチで変化させることができるようにし、必要時に同一画面を多

くの人が同時に見られるようにしたことがある。

【0007】 すなわち請求項1記載の発明は、立設されるブラケットの上部に左右に間隔をおいて形成された支持孔に第1軸を回転不能に挿通し、該ブラケットの支持孔間の第1軸にアームの基端の第1軸受部を回転可能に嵌合するとともに、ディスプレイ等の対象物の裏面に固着された取付金具に左右に間隔をおいて形成された支持孔に第2軸を回転不能に挿通し、該取付金具の支持孔間の第2軸にアームの先端の第2軸受部を回転可能に嵌合し、前記第1軸には大歯車を、前記第2軸には小歯車をそれぞれ嵌合固定し、前記大歯車と小歯車間には無端の歯付きベルトを巻装してなり、前記アームの基端側を下降方向に回転させたとき前記歯付きベルトを介して先端側に起立状態に保持された前記対象物がほぼ水平状態に回転変位されるようにしたことを特徴とする。

【0008】 また請求項2は請求項1記載の発明において、前記ブラケットをテーブル面上に設置し得る台板上に水平面内で回転可能とした回転支持手段により支持するようにされていることを特徴とする。

## 【0009】

【発明の実施形態】 以下、本発明を図1乃至図3に示す実施形態を参照して説明する。

【0010】 図1は本発明にかかるチルト機能付きスタンドの構成部品の分解斜視図を示すもので、立設されたブラケット1の上部には、左右に間隔をおいて形成された一対の支持部1a、1aがあってこれら支持部1aにはそれぞれ支持孔2、2が同一軸線上に設けられている。そしてこの両支持孔2、2には第1軸3が回転不能に挿通されている。この場合、回転不能に挿通する構造は、第1軸3が長手方向に円形の一部が削落された平面部3aを有するものとされ、支持孔2は真円ではなく第1軸3の断面形状に合致する孔形状とされていることによる。

【0011】 また該ブラケット1の支持孔2、2間の第1軸3には平板状の所定長さを有するアーム4の基端となる第1軸受部4aが回転可能に嵌合されている。

【0012】 一方、対象物としてのディスプレイ5の裏面には取付金具6が固着されており、その取付金具6には左右に間隔をおいて形成された一対の支持部6a、6aがあってこれら支持部6aにはそれぞれ支持孔7、7が同一軸線上に設けられている。

【0013】 この両支持孔7、7には第2軸8が回転不能に挿通されている。この回転不能に挿通する構造は、前記第1軸3と支持孔2との関係と同じように第2軸8の長手方向に円形の一部が削落された平面部8aを有しており、支持孔7は真円ではなく第2軸8の断面形状に合致する孔形状とされていることによる。

【0014】 また該取付金具6の支持孔7、7間の第2軸8には前記アーム4の先端となる第2軸受部4bが回転可能に嵌合されている。

【0015】前記第1軸3には前記ブラケット1の外側位置に適宜歯数を有する大歯車9が、前記第2軸8には前記取付金具6の支持孔7の外側位置に大歯車9よりも歯数の少ない小歯車10がそれぞれ嵌合固定され、前記大歯車9と小歯車10の間には両歯車の歯に噛み合う無端の歯付きベルト11が巻装されている。

【0016】そして第1軸3と大歯車9の固着は第1軸3に形成された平面部3aに大歯車9のボス部の外側からネジ12をネジ込んでその先端を突き当てることにより行われ、第2軸8と小歯車10の固着は同様に第2軸8に形成された平面部に小歯車10のボス部の外側からネジ13をネジ込んでその先端を突き当てることにより行われる。

【0017】また第1軸受部4aにはアーム4を軽く持ち上げる作用をさせるための振じりバネ14、14が外嵌されており、このバネ14の一端は前記ブラケット1の内側に、他端はアーム4にそれぞれ係止されている。

【0018】さらに前記取付金具6にはアーム4の先端の第2軸受部4bをカバーするブレーキカバー15が設けられており、このカバー15には外側からアーム4の作動時の重さをコントロールするためのブレーキ用ネジ16がネジ込まれている。このブレーキ用ネジ16はネジ棒16aの外端につまみ16bを有し、このつまみ16bを回してネジ棒16aの先端を第2軸受部4bの外周に押し付けることによりアーム4の回転を制動するようになされている。

【0019】図中、符号5aはディスプレイ5の表示面、17はブラケット1のカバーであり、18は歯付きベルト11を含むアームカバーである。

【0020】なお前記ブラケット1は、図2に示すようにテーブル面19上に設置することができるように隅部にゴム脚20を介して載置される台板21の上面とブラケット1の中心が水平面内で回転可能となるようにブラケット1の底板1bとの間に設けたボール、ローラ等の回転子による回転支持手段22により支持されている。そして前記ブラケット1と台板21とは垂直の回転中心部において回転軸となるボルト等の締付け手段23により一体化されている。

【0021】つぎに上記実施形態の作用を説明する。図2に示すように通常時は前記ディスプレイ5は垂直の状態に支持されている。この状態からディスプレイ5を水平状態とするにはアーム4の先端を降々に下げるように操作すると、この操作によりアーム4は第1軸受部4aを中心として下方に回転し、これに伴い第1軸受部4bが下降する。

【0022】このとき大歯車9はブラケット1に、小歯車10は取付金具6にそれぞれ回転不能に固定されていて動かないが、小歯車10は取付金具6を介してディスプレイ5とは一体であるから、アーム4に対しては自由に回転することができる。

【0023】このことはアーム4を下降させると両歯車9、10の歯に噛み合う無端の歯付きベルト11が係かながら回転して小歯車10を取付金具6の第2軸8の回りに回転させることになる。ここでもし大歯車9の歯数が小歯車10の歯数の2倍の関係にあれば、第2軸8の回転角度は第1軸3の回転角度の2倍となり、これによりディスプレイ5が垂直状態から水平状態に移行する速さが歯付きベルト11を使用しない場合に比較して加速される。符号5'はディスプレイ5が水平状態のときを示す。

【0024】図3はアーム4のある等角度毎の下降に対する取付金具6の第2軸8の位置の変化を順に示したもので、最終段階においては図2に示した位置と合致することになり、この実施形態の場合はアーム4が67°回転すればディスプレイ5は垂直の状態から75°回転してほぼ水平の状態に近くにチルトすることができることを示している。またディスプレイ5の向きを変更したい場合には回転支持手段22により変更して任意の向きに設定することができる。さらに本発明は対象物としてディスプレイに限らず、他の対象物であっても使用することができる。

【0025】

【発明の効果】本発明は以上説明したように構成したから、つぎのような効果を奏する。

1) ディスプレイの場合、その面を垂直位置からほぼ水平位置まで任意の角度に設定することができるので、特に多くの人の集まる会議等において、ディスプレイ面を垂直姿勢では裏側の人は見ることができないが、水平姿勢にすることによりほぼ全員の人が同時に覗き込むことができ極めて便利である。

【0026】2) アーム角度はディスプレイ等の対象物の面の角度に応じた適宜角度に設定することができる。

【0027】3) 請求項2によればブラケットはベース面に対して回転が可能なのでディスプレイ等の対象物の面を所望の向きに設定することができる。

【図面の簡単な説明】

【図1】本発明にかかるチルト機能付きスタンドの構成部品の分解斜視図。

【図2】図1の部品を組立てた状態を示す側面図。

【図3】図2のチルト作動の状態を示す側面図。

【符号の説明】

- 1 ブラケット
- 2 支持孔
- 3 第1軸
- 4 アーム
- 4a 第1軸受部
- 4b 第2軸受部
- 5 ディスプレイ
- 6 取付金具
- 7 支持孔

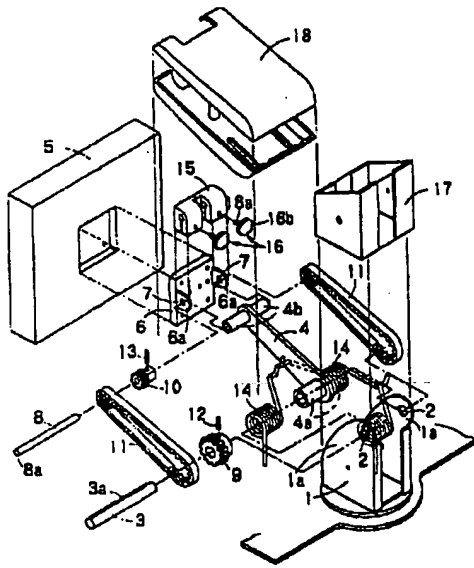
5

6

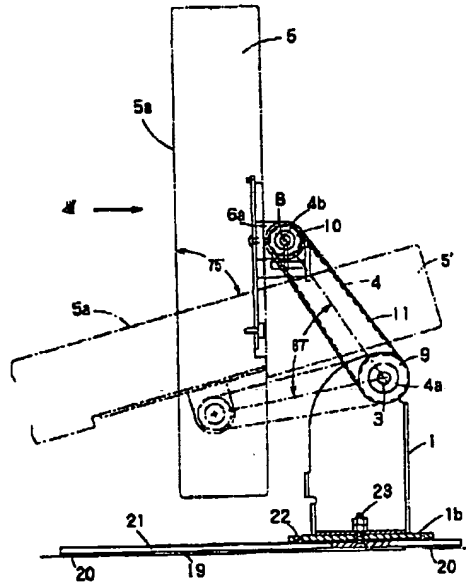
- 8 第2軸
- 9 大歯車
- 10 小歯車
- 11 歯付きベルト

- 19 テーブル面
- 21 台板
- 22 回転支持手段

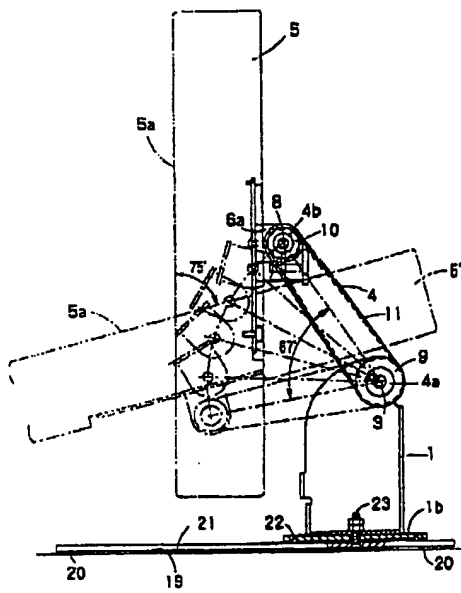
【図1】



【図2】



【図3】





**This Page is Inserted by IFW Indexing and Scanning  
Operations and is not part of the Official Record**

**BEST AVAILABLE IMAGES**

Defective images within this document are accurate representations of the original documents submitted by the applicant.

Defects in the images include but are not limited to the items checked:

- BLACK BORDERS
- IMAGE CUT OFF AT TOP, BOTTOM OR SIDES
- FADED TEXT OR DRAWING
- BLURRED OR ILLEGIBLE TEXT OR DRAWING
- SKEWED/SLANTED IMAGES
- COLOR OR BLACK AND WHITE PHOTOGRAPHS
- GRAY SCALE DOCUMENTS
- LINES OR MARKS ON ORIGINAL DOCUMENT
- REFERENCE(S) OR EXHIBIT(S) SUBMITTED ARE POOR QUALITY
- OTHER: \_\_\_\_\_

**IMAGES ARE BEST AVAILABLE COPY.**

**As rescanning these documents will not correct the image problems checked, please do not report these problems to the IFW Image Problem Mailbox.**